

# BERØRINGSFRI LÆSER I OPUS66 T350 (5-12V)

Berøringsfri læser anvendes, hvor det ønskes at benytte et robust og vedligeholdelsesfrit identifikationssystem. Læsningen af nøglen, som sker på mindre end 1/4 sek, foregår ved at nøglen holdes op foran læseren. Læseren kan typisk læse et ISO-kort i 8 cm afstand.

Holdes kortet foran læseren i mere end 3 sekunder begynder læseren at beeppe. Holdes kortet foran læseren i 5 sekunder, sender læseren "\*0" + nøglekoden, som kan bruges til alarm tilkobling.

Berøringsfri ISO-kort kan leveres med en magnetstribe der er kodet med samme kode som kortet udsender. Kortet kan så benyttes i et blandet system af almindelige magnetkortlæsere og berøringsfri læsere.

Læseren er indbygget i et blænddæksel i LKs nye OPUS66 serie. Læseren kan monteres i en almindelig indmurdåse, forfradåse eller underlag fra LK. Læseenheden vil endvidere let kunne indbygges i døren, navneskilt, porttelefon, elevatorkonsol mv. Det eneste der kræves er, at forpladen der skal læses igennem ikke er lavet af metal.

## Montering af læser

Læseren monteres 110-150 cm over gulv. Læseren kan udmærket monteres i samme OPUS66 ramme som afbrydere, stikkontakter mv. Vær dog opmærksom på, at der skal være total adskillelse mellem 230 Volt og svagstrømsinstallationen.

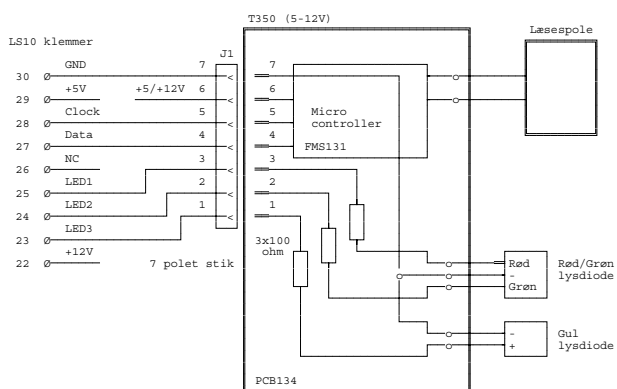
Afstand til andre berøringsfri læsere bør være min. 0,5 meter, ligeledes bør man være opmærksom på andet udstyr der udsender kraftig magnetisk feltstråling.

Hvis der i en afstand af mindre end 5 cm omkring læseren er meget metal, kan det nedsætte læseafstanden.

## Elektriske forbindelser

Læseren forbindes til LS10-låsecomputeren med et 7-ledet kabel. Ben 6 på læseren forbindes enten til 5V eller 12V fra LS10, 12V giver den største læse afstand. Det er muligt at parallelkoble flere læsere og eventuelt tastatur til den samme LS10-låsecomputer.

NB! Læsere leveret før December 2000, må kun forsynes med 5V.



## Data

### Forsyning:

5-12V (max 16V) 100 mA

### Indgange:

3 lysdioder med formodstand  
(100 Ω) Rød/Grøn + Gul

### Udgange:

2 Åben kollektor: Clock, Data

### Læser:

Læsefrekvens: 125kHz

Læsetid: 0,25 sek.

Læseafstand:

<6V: 5-9 cm for ISO-kort

>6V: 8-12 cm for ISO-kort

## Tilslutning af berøringsfri læser

### OPUS66 dåser

Dåse for indmuring (1 modul): EAN nr.: 57 03 302 076 296

Dåse for indstøbning (1 modul): EAN nr.: 57 03 302 045 551

Dåse for isætning forfra (1 modul): EAN nr.: 57 03 302 076 388

Underlag (1 modul, lysegrå): EAN nr.: 57 03 302 045 285