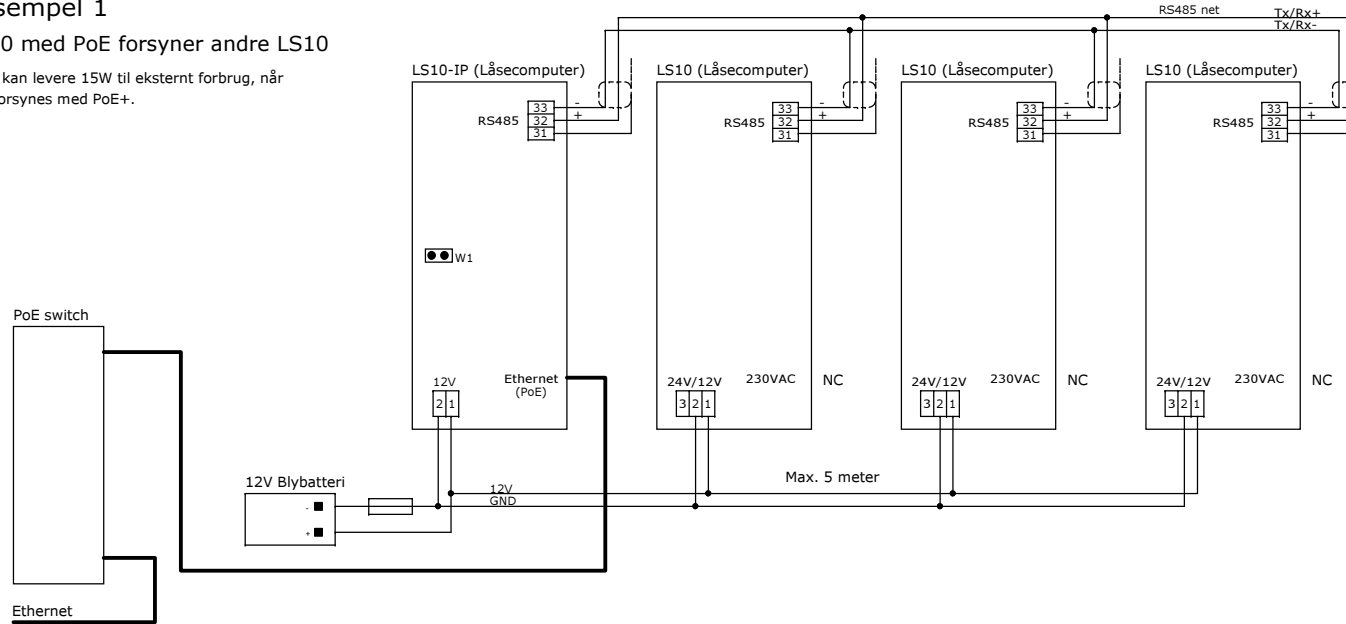


Eksempel 1

LS10 med PoE forsyner andre LS10

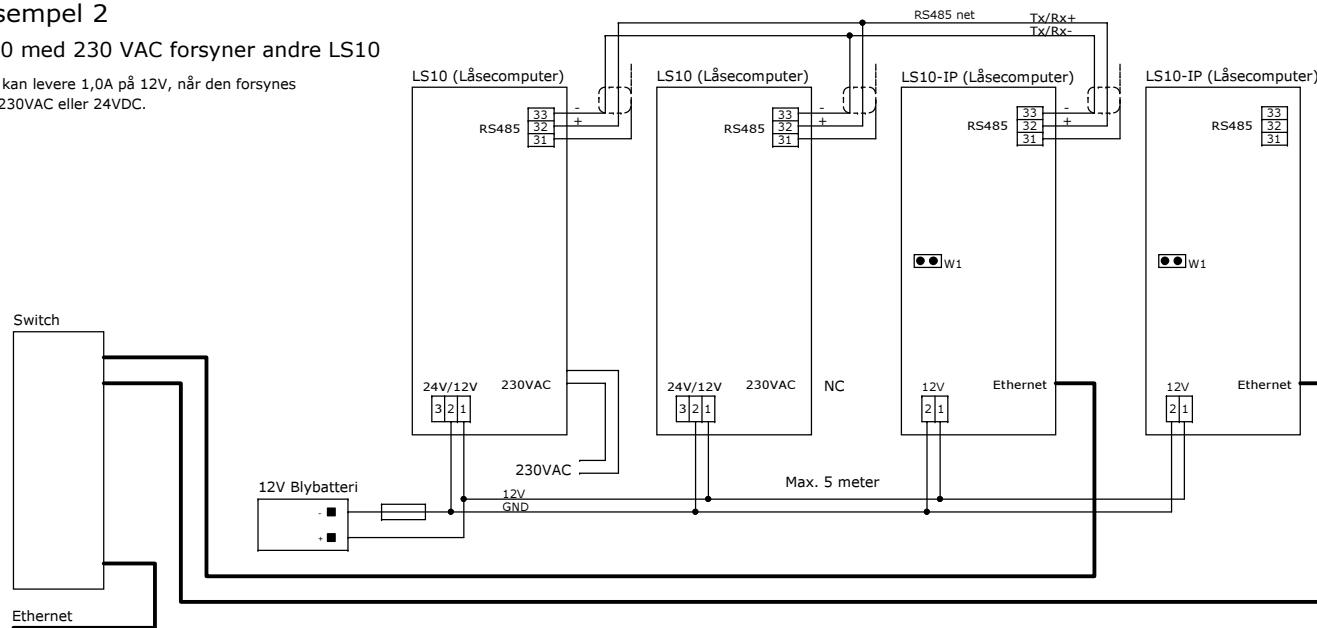
LS10 kan levere 15W til eksternt forbrug, når den forsynes med PoE+.



Eksempel 2

LS10 med 230 VAC forsyner andre LS10

LS10 kan levere 1,0A på 12V, når den forsynes med 230VAC eller 24VDC.



En LS10 forsyner andre LS10

En låsecomputer kan forsyne andre låsecomputere med 12V hvis der er plads i dens effektbudget. En låsecomputer har et forbrug på ca. 0,2A ved 12V, derudover kommer forbrug til læser og tilsluttet udstyr. De ekstra låsecomputere bør placeres indenfor et par meter, for at minimere tab i ledninger, og reducere ground loops.

Opr.:
170104

Unitek		Tlf.: 86 61 44 22	
Vævervej 5		DK-8800 Viborg	
Size	Document Number	Rev	
A3	SCH107#43	1.0	
Date:	2017-02-22 12:49:20	Sheet	1 of 1