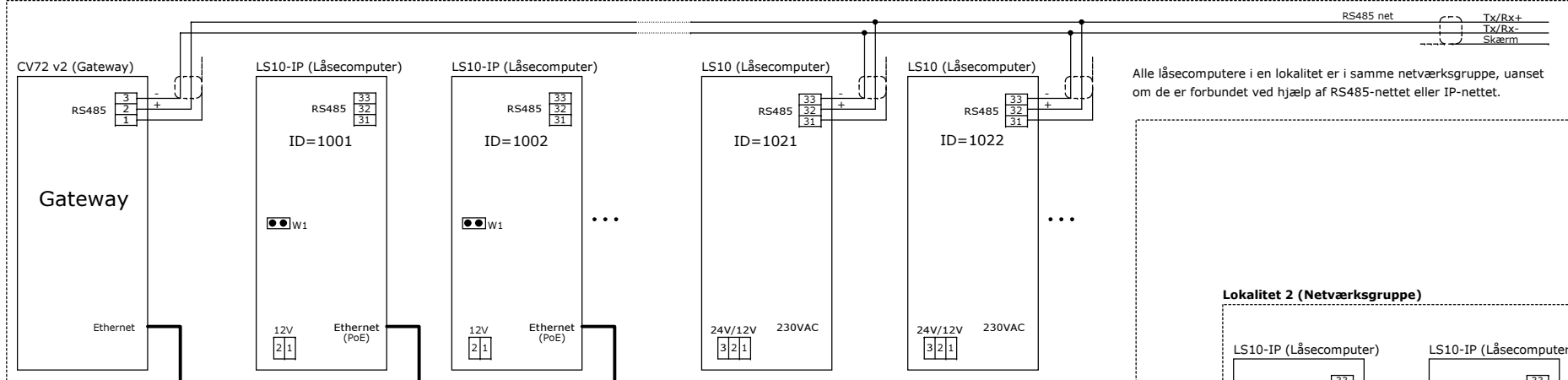
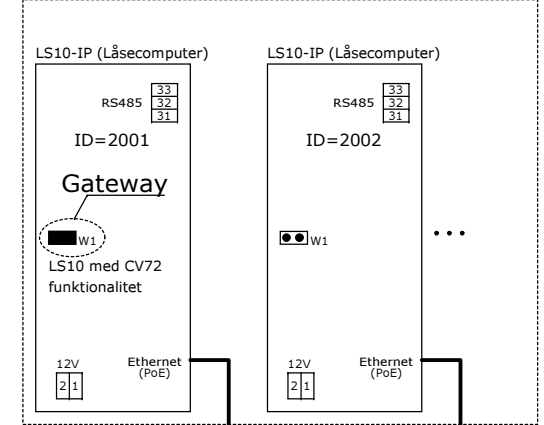


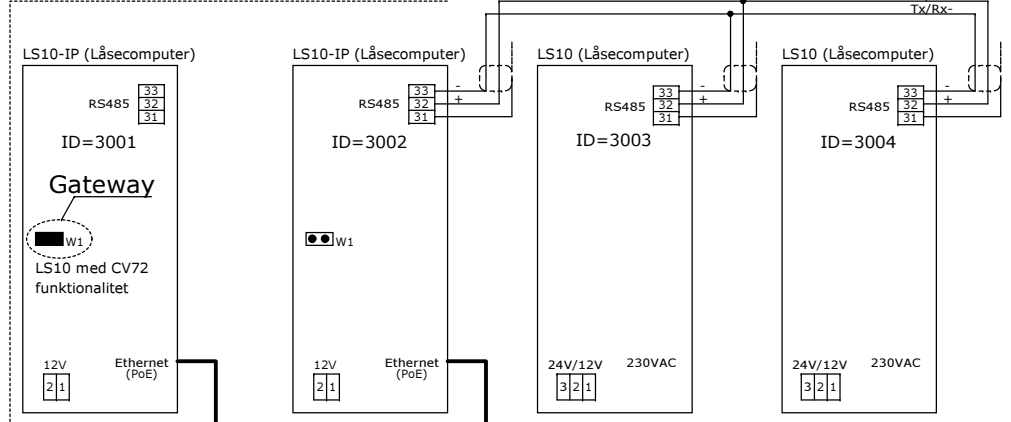
Lokalitet 1 (Netværksgruppe)



Lokalitet 2 (Netværksgruppe)



Lokalitet 3 (Netværksgruppe)



PoE switch

PoE switch

Ethernet

System med flere netværksgrupper

Pc-programmet skaber kontakt til de respektive k-punkter i en lokalitet gennem en gateway, som danner en netværksgruppe.

Det anbefales at en lokalitet (netværksgruppe) ikke er større end 30-50 k-punkter.

Som dette eksempel angiver, kan der sagtens oprettes flere lokaliteter på det samme fysiske IP-netværk.

Alle k-punkter i en DAS-gruppe skal være en del af samme lokalitet (netværksgruppe).

Unitek		Tlf.: 86 61 44 22	
Vævervej 5		DK-8800 Viborg	
Size	Document Number	Rev	
A3	SCH107#42	1.0	
Date:	2017-02-23 11:43:40		Sheet 1 of 1

Opr.: 161220