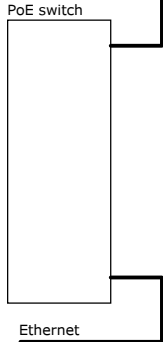
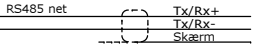
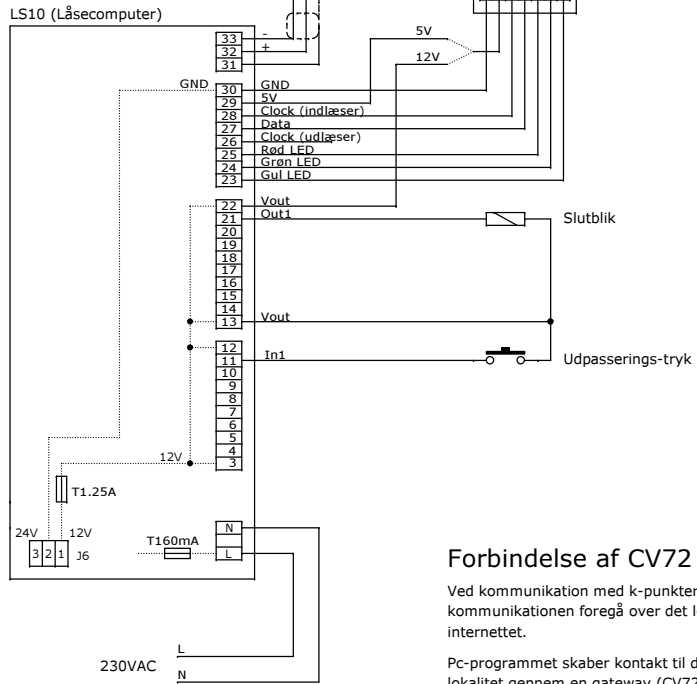


DC ind V+ (11-57V)  
 GND  
 Anvendes KUN hvis switchen ikke har PoE.



Switchen BØR jordes hvis der anvendes uskærmede kabler (UTP).  
 Switchen SKAL jordes hvis der anvendes skærmede kabler (STP).



Med hensyn til forbindelse af læser henvises til læserens forbindelsesdiagram.

### Forbindelse af CV72 v2

Ved kommunikation med k-punkter over lange afstande, kan kommunikationen foregå over det lokale pc-netværk og internettet.

Pc-programmet skaber kontakt til de respektive k-punkter i en lokalitet gennem en gateway (CV72), som danner en netværksgruppe.

Det anbefales at en lokalitet (netværksgruppe) ikke indeholder flere end 30-50 k-punkter.

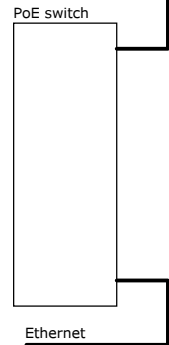
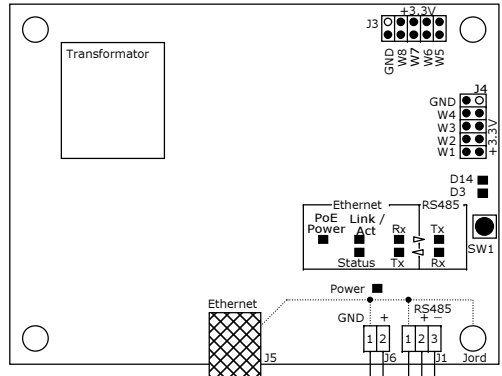
Der kan oprettes flere lokaliteter på det samme fysiske IP-netværk.

CV72 konfigureres med IP-opsætning ved hjælp af programmet CV-Config.

Unitek		Tlf.: 86 61 44 22	
Vævervej 5		DK-8800 Viborg	
Size	Document Number	Rev	
A3	SCH107#24-20	1.0	
Date:	2017-01-20 10:21:29	Sheet	1 of 2

Opr.: 140922

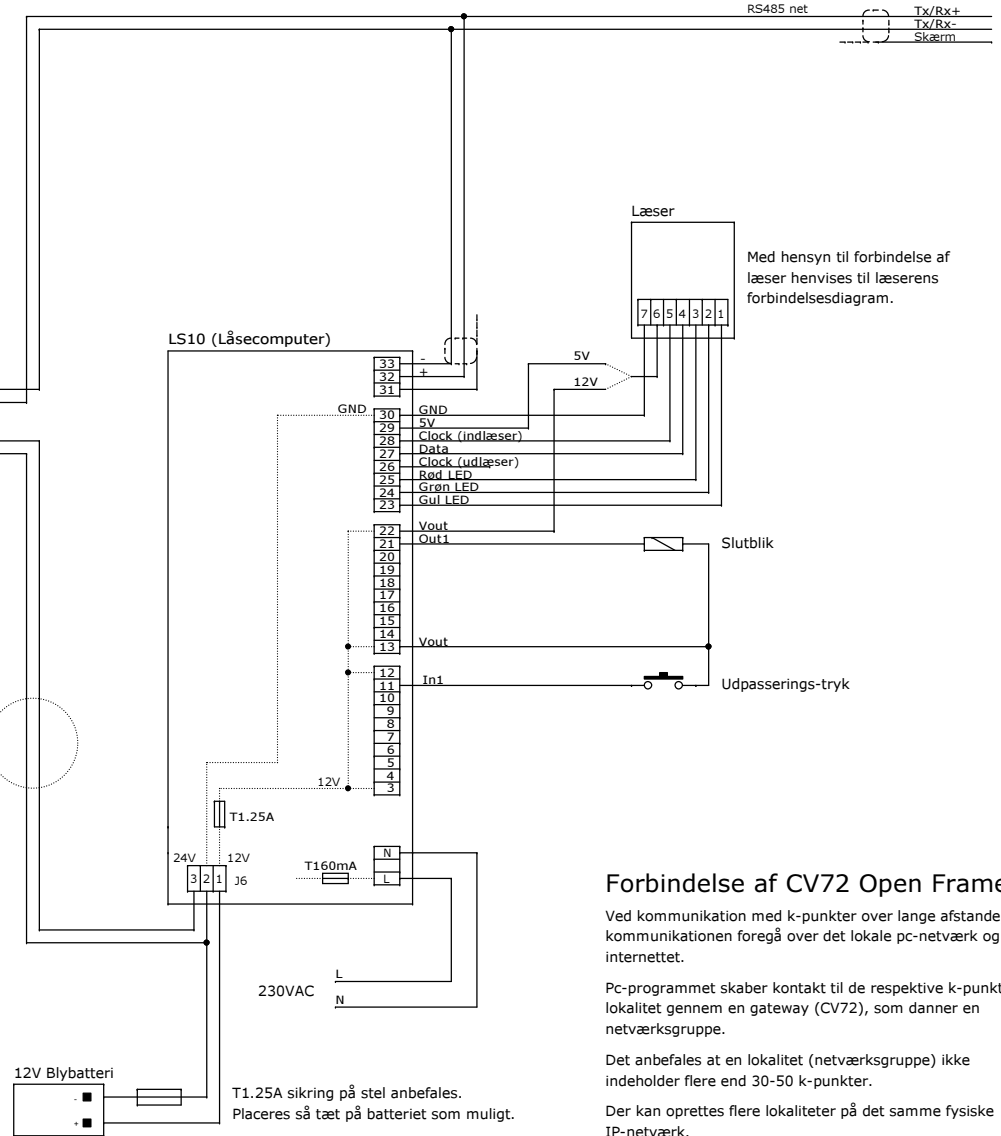
### CV72 Open Frame v2 (Gateway)



### Forsyningsprincipper

1. CV72 forsyner LS10  
PoE+ anbefales for at have mest mulig effekt til rådighed.  
Batteri backup etableres IKKE på LS10 men på switchen.
2. LS10 forsyner CV72  
Anvendes hvis switchen ikke har PoE.
3. LS10 og CV72 forsynes hver for sig  
Unødvendigt at etablere forbindelse mellem CV72 (J6) og LS10.

Switchen BØR jordes hvis der anvendes uskærmede kabler (UTP).  
Switchen SKAL jordes hvis der anvendes skærmede kabler (STP).



Med hensyn til forbindelse af læser henvises til læserens forbindelsesdiagram.

### Forbindelse af CV72 Open Frame v2

Ved kommunikation med k-punkter over lange afstande, kan kommunikationen foregå over det lokale pc-netværk og internettet.

Pc-programmet skaber kontakt til de respektive k-punkter i en lokalitet gennem en gateway (CV72), som danner en netværksgruppe.

Det anbefales at en lokalitet (netværksgruppe) ikke indeholder flere end 30-50 k-punkter.

Der kan oprettes flere lokaliteter på det samme fysiske IP-netværk.

CV72 konfigureres med IP-opsætning ved hjælp af programmet CV-Config.

12V Blybatteri

T1.25A sikring på stel anbefales.  
Placeres så tæt på batteriet som muligt.

**VIGTIG!**  
Batteri monteres IKKE når CV72 forsyner LS10.

Unitek		Tlf.: 86 61 44 22	
Vævervej 5		DK-8800 Viborg	
Size	Document Number	Date	Rev
A3	SCH107#24-20	2017-01-20 10:21:29	1.0
Date: 2017-01-20 10:21:29		Sheet	2 of 2

Opr.: 140922