

Tx/Rx+
Tx/Rx-
Skærm

RS485 net

RS485 net

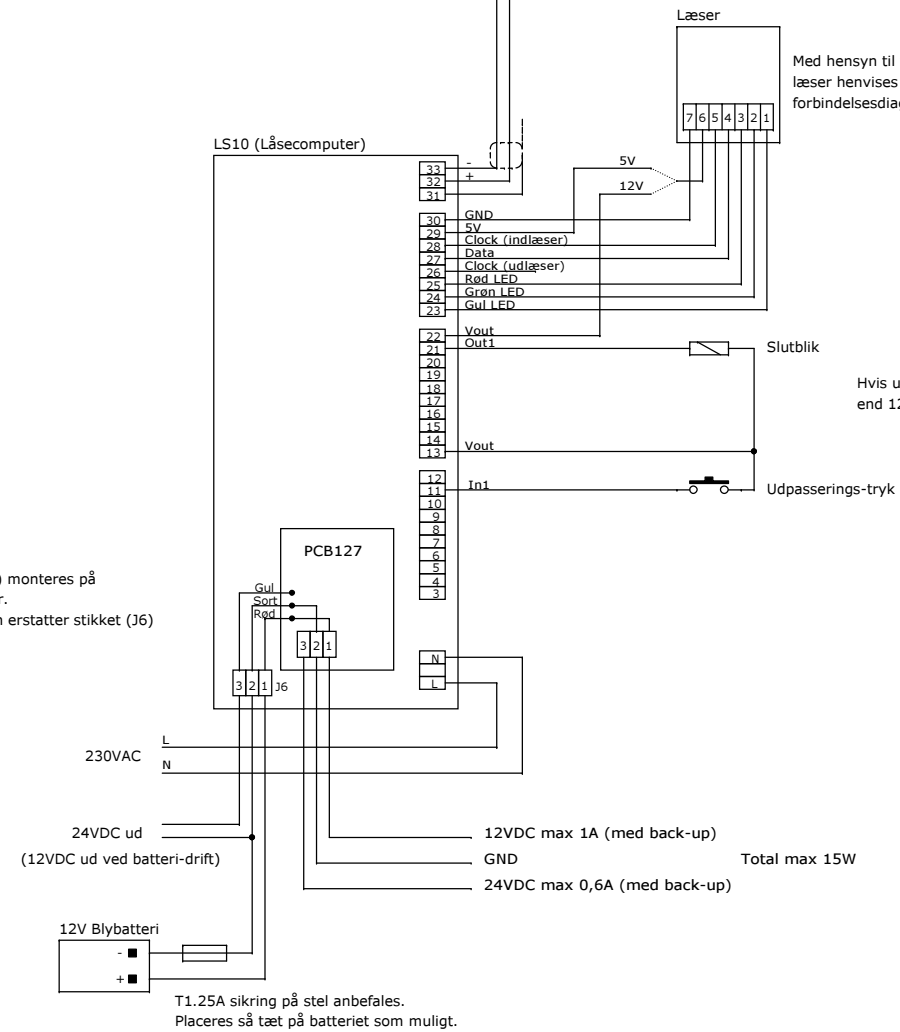
Tx/Rx+
Tx/Rx-
Skærm

1

2

3

4



Stepup-converteren (PCB127) monteres på transformatoren med 4 skruer. Stikket på stepup-converteren erstatter stikket (J6) på bundprintet (LS10).

T1.25A sikring på stel anbefales. Placeres så tæt på batteriet som muligt.

Med hensyn til forbindelse af læser henvises til læserens forbindelsesdiagram.

Hvis udgangene skal anvendes til højere spænding end 12V, skal der bruges et 12V overdragerrelæ.

Total max 15W

LS10 med 24V backup

Hvis der ønskes batteri-backup på 24V, kan LS10 forsynes med en stepup-converter (PCB127), der omdanner 12V fra batteriet til 24V.

Hvis der tages 24V fra stepup-converteren til varmelegeme (magnetkortlæser), vil det dræne batteriet hurtigere, end hvis det tages fra J6 på LS10. 24V afsætter ca. 12W i varmelegemet, mens 12V afsætter ca. 3W.

Unitek		Tlf.: 86 61 44 22	
Vævervej 5		DK-8800 Viborg	
Size	Document Number	Rev	
A3	SCH107#13	1.0	
Date:	Tuesday, May 12, 2020	Sheet	1 of 1

Opr.:
961120