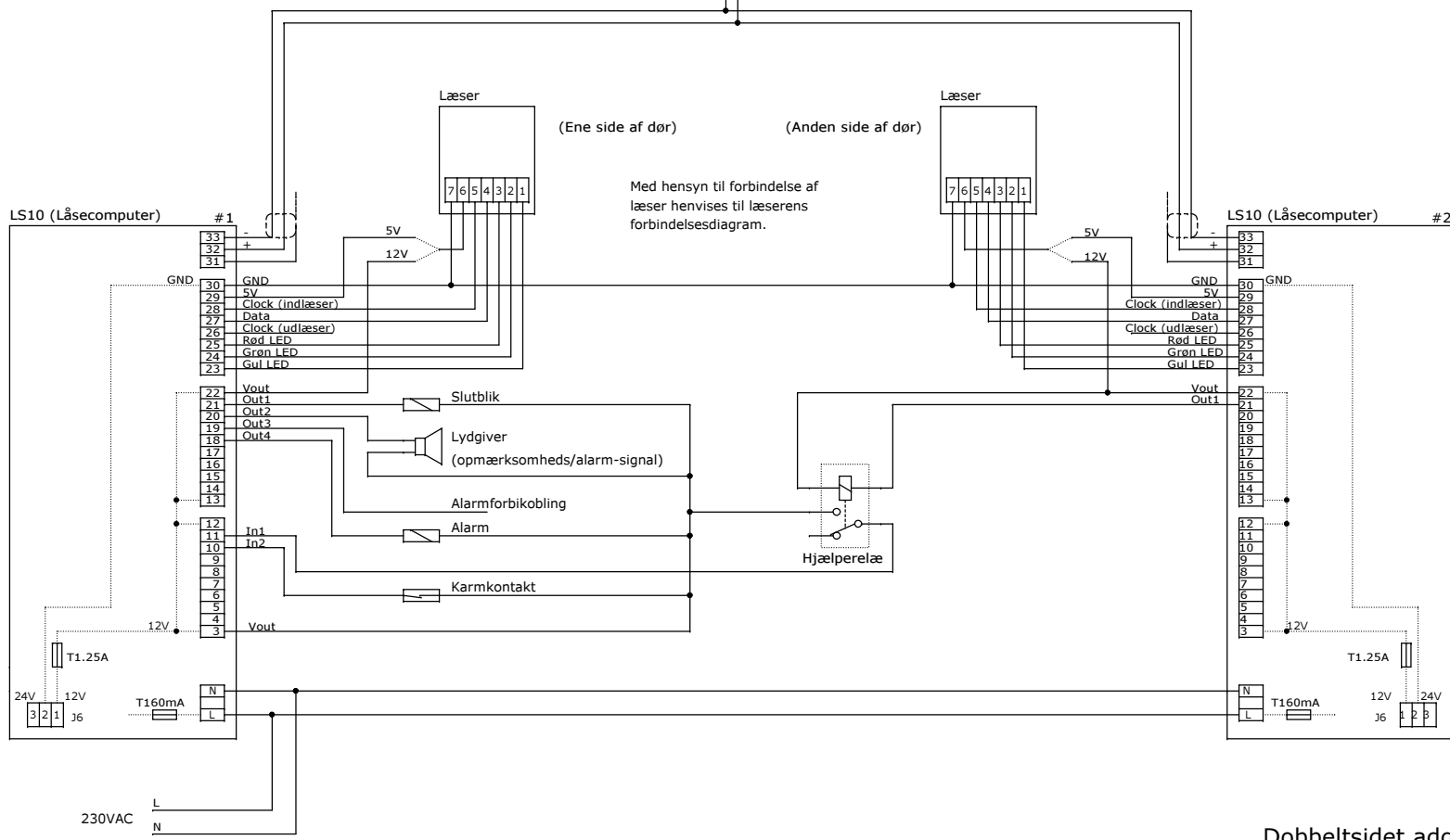


Tx/Rx+
Tx/Rx-
Skærm

RS485 net
Tx/Rx+
Tx/Rx-
Skærm



(Ene side af dør) (Anden side af dør)

Med hensyn til forbindelse af læser henvises til læserens forbindelsesdiagram.

Dobbeltsidet adgangskontrol med overvågning af dør

Der bruges 2 LS10'er på samme dør, hvis der ønskes forskellige adgangsrettigheder ved passage af døren, afhængig af retning.

En karmkontakt registrerer når døren er åben. Hvis døren tvangsåbnes, eller efter en åbning ikke lukkes igen, afgives et signal fra lyd giveren.

Når LS10 #2 oplåser døren, aktiverer den vha et hjælperelæ udpasseringstrykket på LS10 #1. LS10#1 programmeres, så den ikke logger når døren oplåses med udpasseringstryk.

Unitek Vævervej 5 Tlf.: 86 61 44 22 DK-8800 Viborg

Opr.: 940413

Size	Document Number	Rev
A3	SCH107#5	1.0