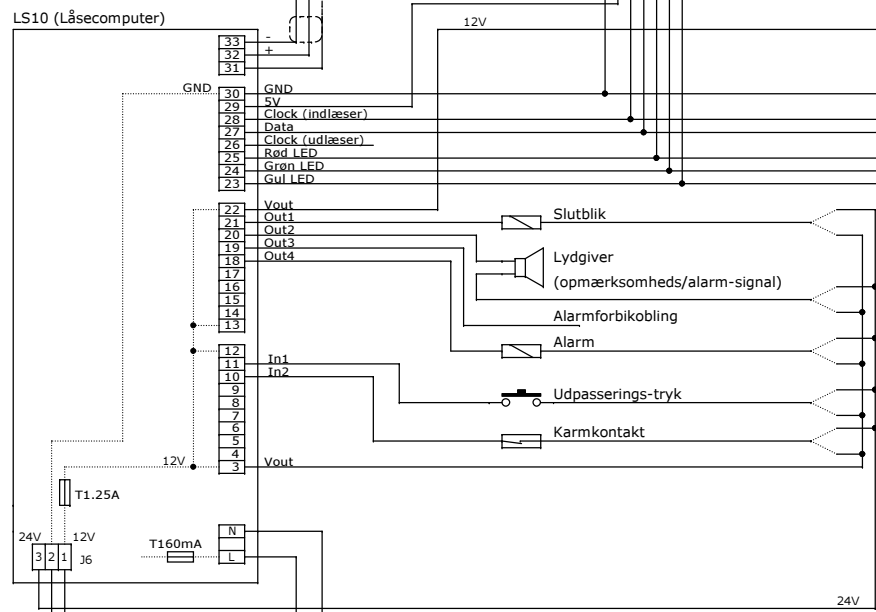
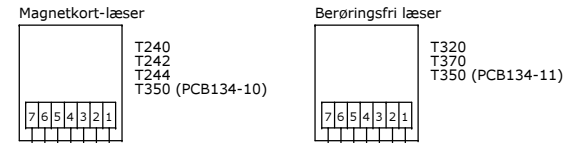


Med hensyn til forbindelse af læser henvises til læserens forbindelsesdiagram.

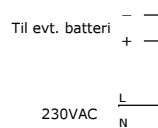


Hvis en eller flere af udgangene skal trække 24V udstyr, kan de 24V tages fra pin 3 på batteri-stikket (J6). Udgangene kan udemærket blandes, så nogle trækker 12V udstyr og andre 24V udstyr.

Hvis det ønskes, kan indgangene tilsluttes 24V eller 12V. NB. Indgangene registrerer spændinger fra ca. 7 - 30V som "høj".

BEMÆRK! Der er normalt ikke batteri-backup på 24V udgangen.

Hvis der ønskes backup på 24V, se evt. SCH107#13.



Enkelt-sided adgangskontrol med overvågning

En karmkontakt registrerer når døren er åben. Hvis døren efter en åbning ikke lukkes igen, afgives et signal fra lyd giveren på Out2 (pulserende). Hvis døren efter en vis tid stadig ikke er lukket, eller hvis døren tvangsåbnes, afgives et konstant signal på Out4 (alarm), samtidig med at Out2 skifter til konstant on.

Alarmforbikobling (Out3) aktiveres ved en gyldig oplåsning af døren, og er efter en låsning af døren on i en tid svarende til "tid før alarmsignal".

LS10 ID-nummer
 ID-nummeret kan indtastes med en Loader (tast <A1>) eller en læser med tastatur.

- Læser med tastatur:
- Tænd for strømmen til låsecomputeren.
 - Tast <xxxx#> inden 20 sekunder, hvor xxxx er det nye ID-nummer. Efterfølgende slettes alle data i låsecomputeren automatisk.

Unitek		Tlf.: 86 61 44 22	
Vævervej 5		DK-8800 Viborg	
Size A3	Document Number SCH107#3	Rev 1.0	
Date: 2017-01-19 09:05:41	Sheet 1	of 1	

Opr.:
940314