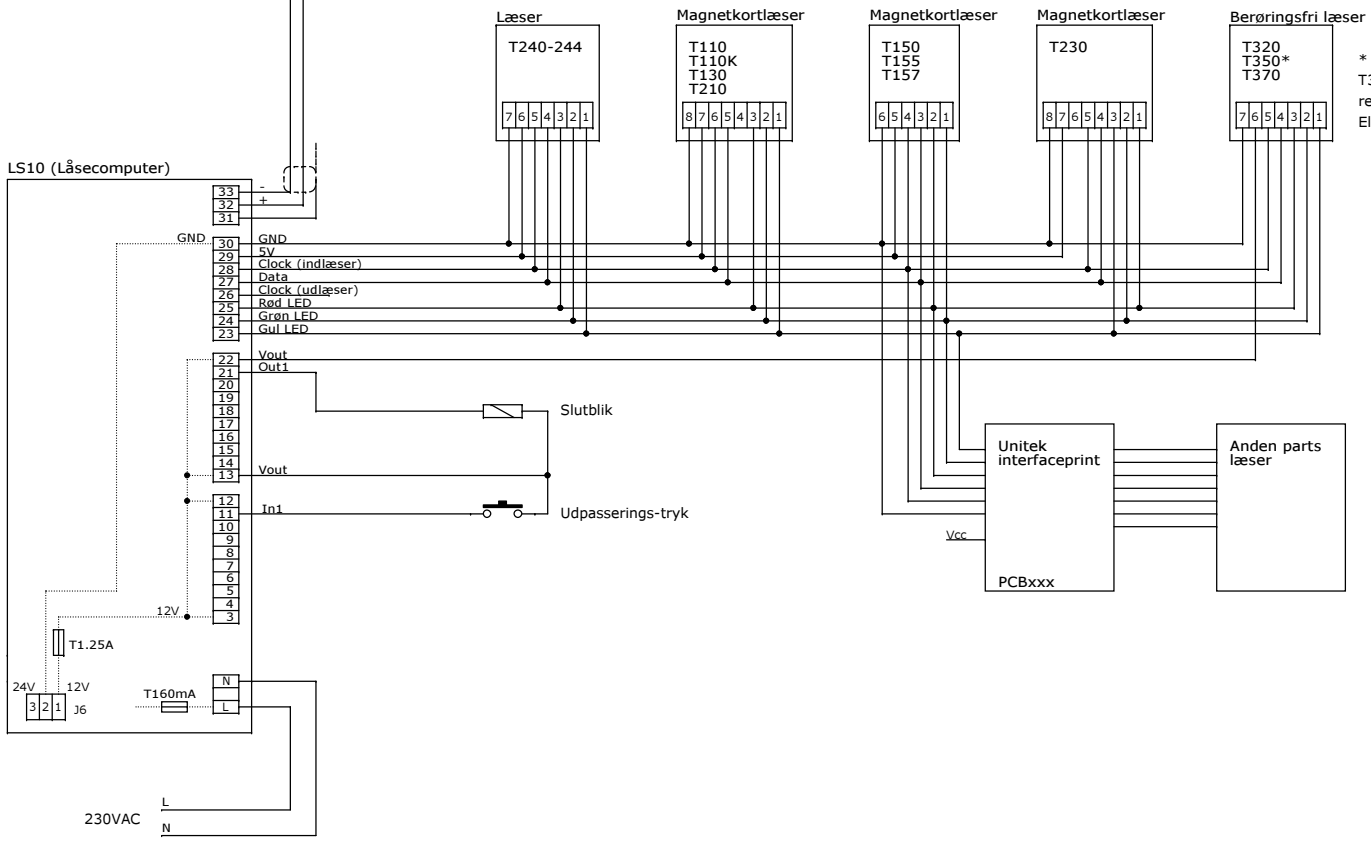


Med hensyn til forbindelse af læser henvises til læserens forbindelsesdiagram.



* T350 kan anvende 12V, hvis printets revisionsdato er 000428 eller senere. Ellers skal den have 5V.

Flere læsere på samme LS10

Der kan tilsluttes flere læsere til en LS10. Der kan fx sidde flere læsere i forskellige højder. Der kan også sidde en læser på hver side af døren, hvis der ønskes samme adgangsrettigheder i begge retninger.

Ved mere end 4 læsere, bør man være opmærksom på den capacitive belastning som læserne udgør. Samtidig skal man være opmærksom på det spændingsfald der kan blive, når der anvendes lange kabler.

Unitek Vævervej 5		Tlf.: 86 61 44 22 DK-8800 Viborg	
Size A3	Document Number SCH107#2	Rev 1.0	
Date: 2017-01-19 09:05:41	Sheet 1 of 1		

Opr.:
940314