

Berøringsfri læser med tastatur T370-S1 (Mifare)

Berøringsfri læser anvendes, hvor det ønskes at benytte et robust og vedligeholdelsesfrit identifikationssystem. Læsningen af nøglen, som sker på mindre end 1/4 sek, foregår ved at nøglen holdes op foran læseren. Læseren kan typisk læse et Mifare ISO-kort på 7 cm afstand.

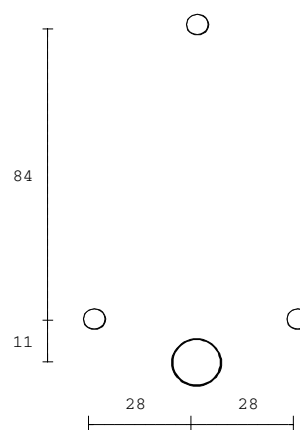
Holdes kortet foran læseren i mere end 3 sekunder begynder læseren at beeppe. Holdes kortet foran læseren i 5 sekunder, sender læseren "*0" + nøglekoden, som kan bruges til alarm tilkobling.

Montering af læseren

Læseren monteres på væggen med 3 skruer, 130-150 cm over gulvet. Hvis der ønskes ekstra tæthed, kan der i ledningshullet monteres en PG7 forskruling.

Hvis der i en afstand af 5 cm omkring læseren er meget metal, kan det nedsætte læseafstanden, ligeledes bør man være opmærksom på udstyr der udsender et kraftig magnetisk felt.

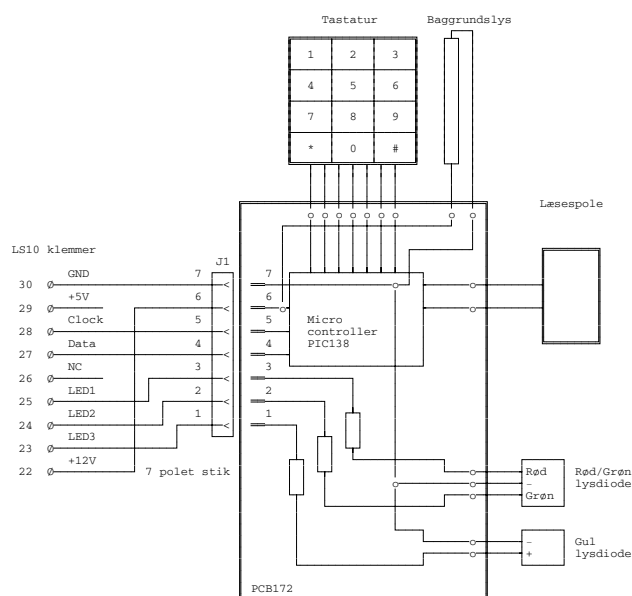
Læseren læser lige langt bagud som forud, det bør der bla. tage højde for, når der monteres ind- og udlæsere på hver sin side af en væg. Ved at indsætte metalfolie eller en metalplade i væggen, kan der spærres for magnetfeltet, så kort ikke kan læses på den modsatte side af væggen.



Måltegning

Elektriske forbindelser

Læseren forbindes til låsecomputeren LS10 med et 7-ledet kabel som tilsluttes J1 på læseren. Det er muligt at parallelkoble flere læsere til den samme LS10. Vær opmærksom på læserens strømforbrug og spændingstab i lange ledninger.



Data

Forsyning:

10-16V 120 mA til elektronik
55 mA til lys i taster

Indgange:

3 lysdioder Rød/Grøn + Gul

Udgange:

2 Åben kollektor: Clock, Data

Læser:

Læsefrekvens: 13,56 MHz

Læseafstand:

Mifare 4-8 cm ISO-kort

Læsetid: < 0,25 sek.

Mål:

H x B x D: 140 x 104 x 37 mm

Tilslutning af berøringsfri læser