

# Berøringsfri læser T320

Berøringsfri læser anvendes, hvor det ønskes at benytte et robust og vedligeholdelsesfrit identifikationssystem. Læsningen af nøglen, som sker på mindre end 1/4 sek, foregår ved at nøglen holdes op foran læseren. Læseren kan typisk læse et ISO-kort på 15 cm afstand. Nøglebrikker har cirka den halve læseafstand i forhold til ISO-kort.

Holdes kortet foran læseren i mere end 3 sekunder begynder læseren at bippe.

Holdes kortet foran læseren i 5 sekunder, sender læseren "\*"0" + nøglekoden, som kan bruges til alarmtilkobling.

Berøringsfri ISO-kort kan leveres med en magnetstribе, der giver samme kode som en berøringsfri aflæsning. Kortet kan så benyttes i et blandet system af almindelige magnetkortlæsere og berøringsfri læsere.

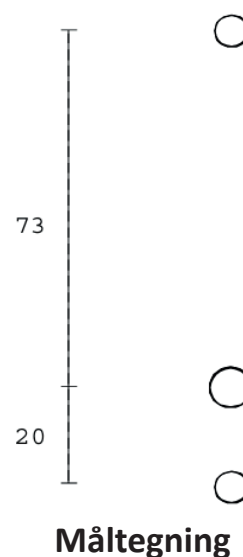
## Montering af læseren

Læseren monteres på væggen med 2 skruer, 130-150 cm over gulvet. Klik ikke for pladen på læseren, før læseren er monteret på en væg, da den ellers er meget svær at få af igen.

Forpladen tages af, ved at stikke et stemmejern med den skråside mod væggen, ind under kanten forneden på læseren, og vippe stemmejernet ned.

Hvis der i en afstand af 5 cm omkring læseren er meget metal, kan det nedsætte læseafstanden, ligeledes bør man være opmærksom på udstyr der udsender et kraftig magnetisk felt.

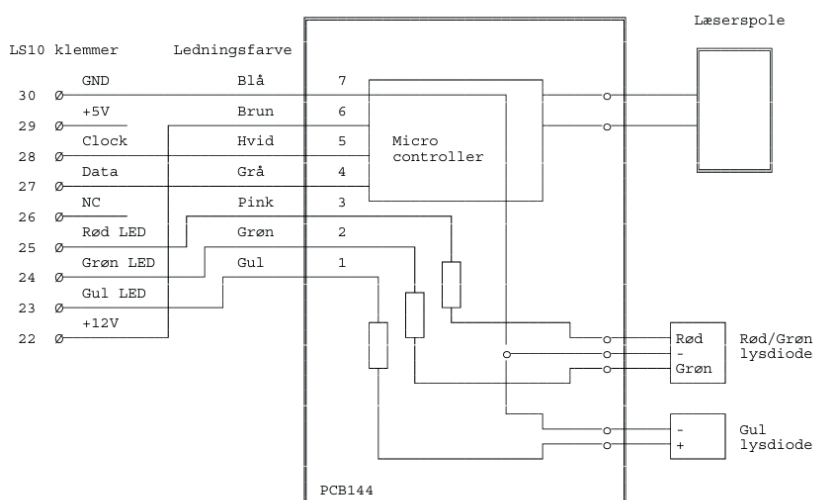
Læseren læser lige langt bagud som forud, det bør der bla. tage højde for, når der monteres ind-og udlæsere på hver sin side af en væg. Ved at indsætte metalfolie eller en metalplade i væggen, kan der spærres for magnetfeltet, så kort ikke kan læses på den modsatte side af væggen.



Måltegning

## Elektriske forbindelser

Læseren forbindes til låsecomputeren LS10 med det 7-ledet kabel (LIYY 0,25) som kommer ud af læseren. Det er muligt at parallelkoble flere læsere til den samme LS10. Vær opmærksom på læserens strømforbrug og spændingstab i lange ledninger.



## Tilslutning af berøringsfri læser

### Data

#### Forsyning:

10-16V 120 mA

#### Indgange:

3 lysdioder med formodstand (100 ohm) Rød/Grøn + Gul

#### Udgange:

2 Åben kollektor: Clock, Data

#### Læser:

Læsefrekvens: 125 kHz

Læseafstand: 8-16 cm ISO-kort

5-10 cm nøglebrik

Læsetid: < 0,25 sek.

#### Mål:

H x B x D: 110 x 50 x 16,5 mm