

# SWIPEREADER MED TASTATUR T240

Swipereaderen T240 er en robust magnetkortlæser, der er fræsset ud af en massiv aluminiumsblok. Endvidere er det forsænkede tastatur, som er med klik-funktion, af den vandalsikre type.

Læseren kan fås i tre versioner: En indendørs version, en udendørs version med varme og en udendørs version med varme og lys i tasterne.

## Montering af magnetkortlæseren

Læseren monteres på væggen med 3 skruer, 130-150 cm over gulv.

Bemærk at de 3 skruer sidder symmetrisk omkring den lodrette centerlinie gennem tastaturet (tast 2, 5, 8 og 0).

Hvis læseren monteres udendørs, skal den monteres, så der ikke kan komme fugt til elektronikken i læseren, f.eks. vand der løber ned ad væggen. Anvend derfor et tætningsmateriale bag læseren, f.eks. silicone eller en gummiliste.

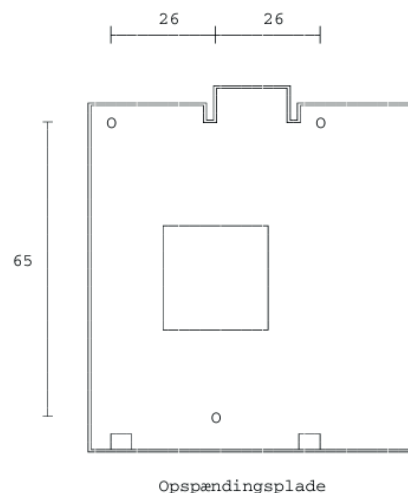
Læseren forbindes med et 7-ledet kabel til låsecomputeren.

I de modeller der har varmelegeme, skal der desuden bruges to ekstra ledere.

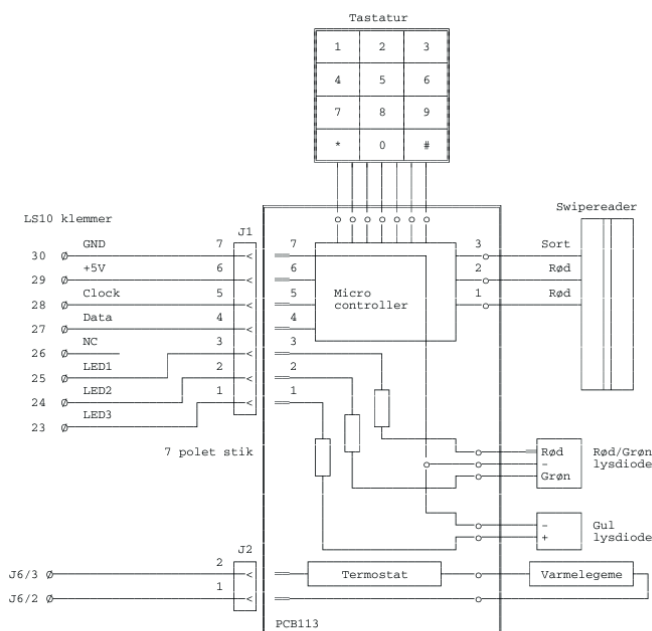
Bemærk, at forsyning til varmelegemet ikke må have fælles ledere med forsyning til læseren. Spænding (24V) til varmelegemet kan tages fra LS10 (stik J6), hvorved der vil blive afsat ca. 12W i varmelegemet.

Hvis låsecomputeren skifter til batteri-drift, vil spændingen til varmelegemet falde til 12V, og den afsatte effekt vil være ca. 3W.

Låsecomputeren kan leveres med et print, så den også leverer 24V ved batteri-drift (option)



Måltegning



## Tilslutning af magnetkortlæser

### Elektriske forbindelser

Læseren forbindes til låsecomputeren LS10 med et 7-ledet kabel som tilsluttes J1 på læseren.

Det er muligt at parallelkoble flere magnetkortlæsere til den samme LS10. Bemærk at spændingen ved læseren ikke må være under 4,6V.

### Data

#### Forsyning:

5 V. (min4,6V) 40 mA til elektronik  
Med lys i tasterne 140 mA (option)

#### Indgange:

3 lysdioder Rød/Grøn + Gul

#### Udgange:

2 Åben kollektor: Clock, Data

#### Varme: (option)

Modstand 50 Ω, galvanisk adskilt  
Ved 24V:=12W 12V:=3W