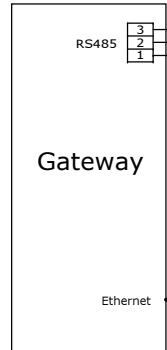


CV72 v2 (Gateway)



## Gateway

### Gateway

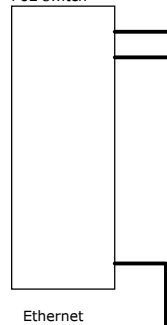
Pc-programmet kommunikerer altid med låsecomputeren gennem en gateway (CV72 / LS10-IP).

Et system kan bestå af låsecomputere på et RS485-net og et IP-net.

Låsecomputere på IP-nettet og på RS485-nettet kan kommunikere med hinanden gennem gatewayen.

CV72 konfigureres med IP-opsætning ved hjælp af programmet CV-Config.

PoE switch



Switchen BØR jordes hvis der anvendes uskærmede kabler (UTP).  
Switchen SKAL jordes hvis der anvendes skærmede kabler (STP).

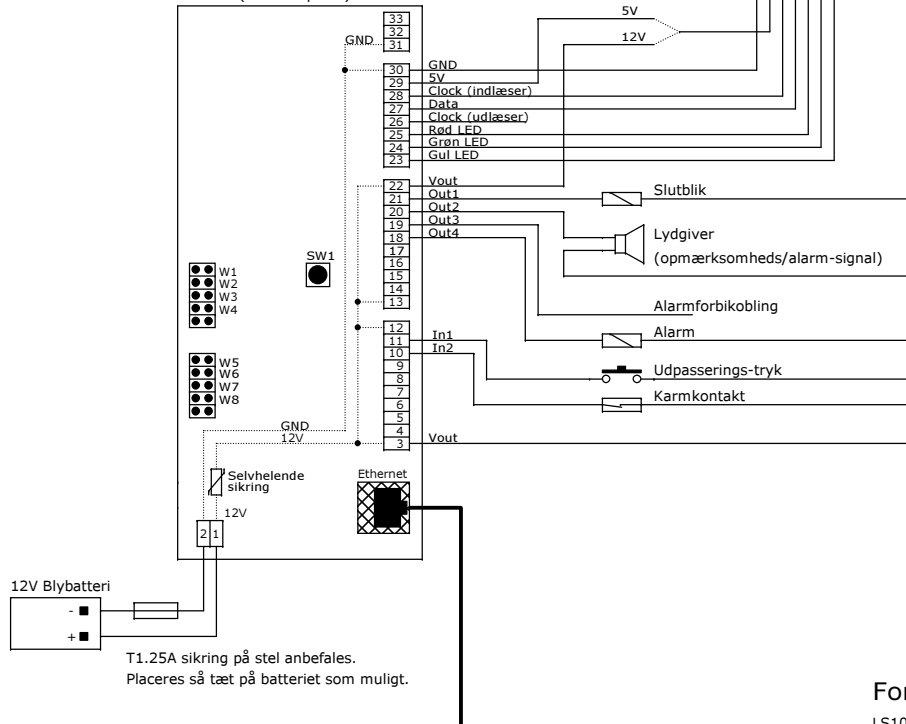
### LS10 ID-nummer

ID-nummeret kan indtastes med en Loader (tast <A1>) eller en læser med tastatur.

Læser med tastatur:

1. Tænd for strømmen til låsecomputeren eller tryk på knappen SW1.
2. Tast <\*xxx#> inden 20 sekunder, hvor xxx er det nye ID-nummer. Efterfølgende slettes alle data i låsecomputeren automatisk.

LS10-IP (Låsecomputer)



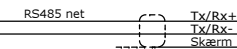
### Enkelt-sided adgangskontrol med overvågning

En karmkontakt registrerer når døren er åben.

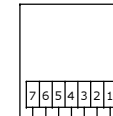
Hvis døren efter en åbning ikke lukkes igen, afgives et signal fra lydgiveren på Out2 (pulserende).

Hvis døren efter en vis tid stadig ikke er lukket, eller hvis døren tvangsåbnes, afgives et konstant signal på Out4 (alarm), samtidig med at Out2 skifter til konstant on.

Alarmforbikobling (Out3) aktiveres ved en gyldig oplåsning af døren, og er efter en låsning af døren on i en tid svarende til "tid før alarmsignal".



Læser



Med hensyn til forbindelse af læser henvises til læserens forbindelsesdiagram.

NB. Indgangene registrerer spændinger fra ca. 7 - 30V som "høj".

### Forbindelse af LS10-IP

LS10-IP forsynes via Power over Ethernet (PoE+ anbefales).

LS10-IP identificeres alene på baggrund af dens ID-nummer og kræver således ingen IP-opsætning.

LS10-IP kan levere 15W til eksternt forbrug, når den forsynes med PoE+.

LS10-IP har en indbygget gateway (CV72), som kan aktiveres ved at montere jumper W1. Den aktiverede gateway kan danne gateway for andre låsecomputere og konfigureres med CV-Config lige som CV72.

For yderligere information se LS10-IP manual.

Unitek		Tlf.: 86 61 44 22	
Vævervej 5		DK-8800 Viborg	
Size	Document Number	Rev	
A3	SCH107#41	1.0	
Date:	Thursday, May 16, 2019	Sheet	1 of 1

Opr.: 161220